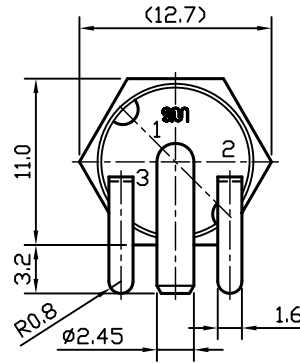
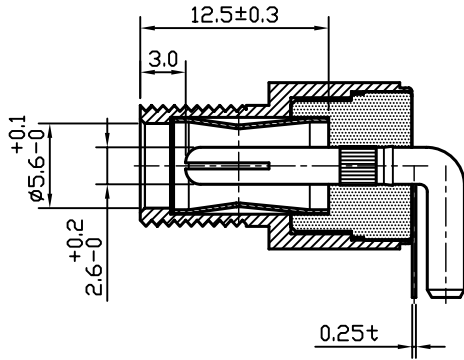
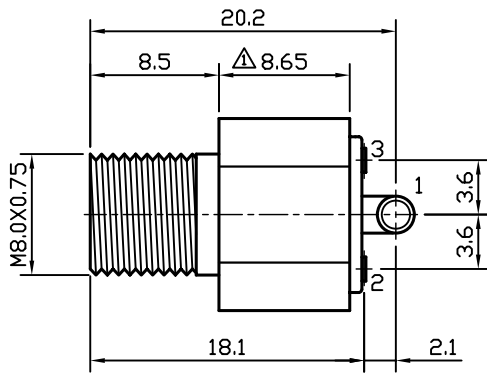


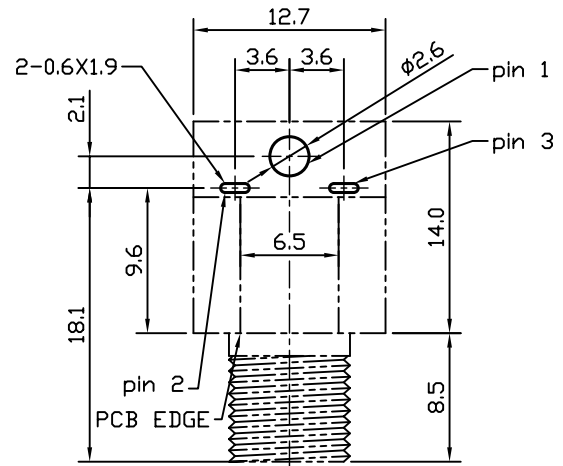
DIMENSIONS RANGE	TOLERANCE UNLESS SPECIFIED
0.5<X<1	±0.1
1<X<6	±0.15
6<X<18	±0.2
18<X<50	±0.3



REAR VIEW



BOTTOM VIEW



TOP VIEW

PCB LAYOUT

Pb :less than 40000ppm

Cd :less than 100ppm

1.Dielectric strength:AC 500V/1 minute.

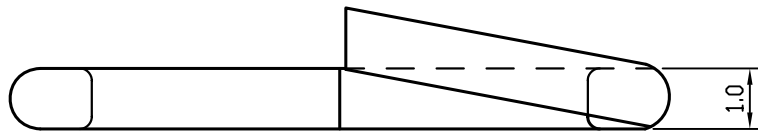
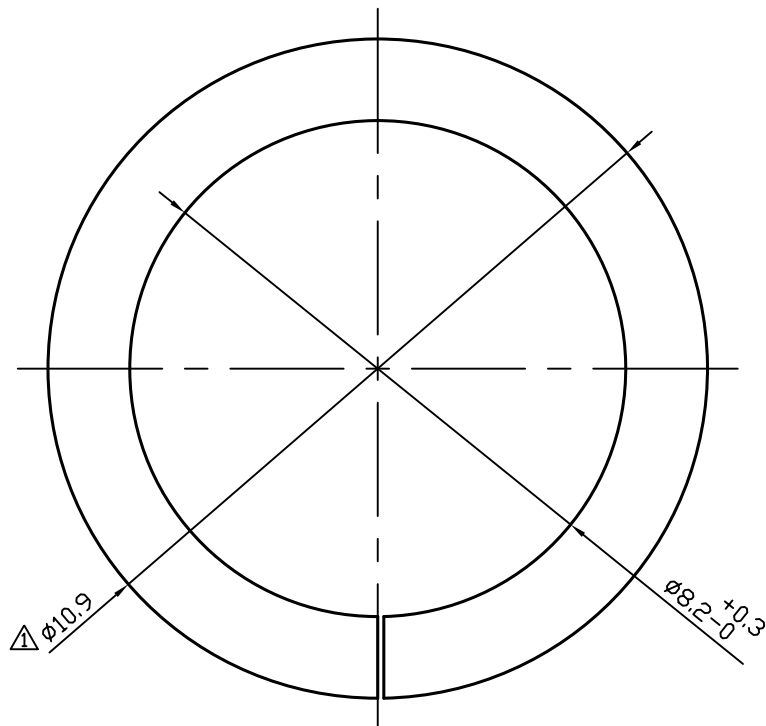
2.Insulation resistance :100MΩ or over.(DC 500V)

3.Contact resistance :30mΩ or less.

4.Extraction force :0.3~3Kg.

6	119-135	NUT	BRASS	NI	1
5	179-008	WASHER	BRASS	NI	1
4	190-089	DIELECTRIC	PBT		1
3	170-236	Terminal	Phosphor Bronze	AG	1
2	119-132	SLEEVE	BRASS	NI	1
①	172-014	PIN	Phosphor Bronze	AG	1
ITEM		DRAWING NUMBER	PART NAME	MATERIAL	PLATED Q'TY
THIRD ANGLE PROJECTION			P/N:21.10281.001		
UNIT	mm	SCALE : 2/1		ITEM : 5.5X2.5DC JACK (DJ5525S1)	
MATERIAL		DATE		DRAWING NAME : PRODUCT DRAWING	
① 設變 172-014	2006.12.08	CHIEN	DRAWING	CHIEN	2006.12.08
① 9.0-->8.65	2006.12.06	CHIEN	DESIGN		
DESCRIPTION	DATE	REVISED	APPROVED	DRAWING NUMBER : 655-125	
				REV	1

一般公差	單位
	mm
尺寸區分	公差
0.5以上 1 以下	±0.06
1 以上 6 以下	±0.1
6 以上 18 以下	±0.15
18 以上 50 以下	±0.2

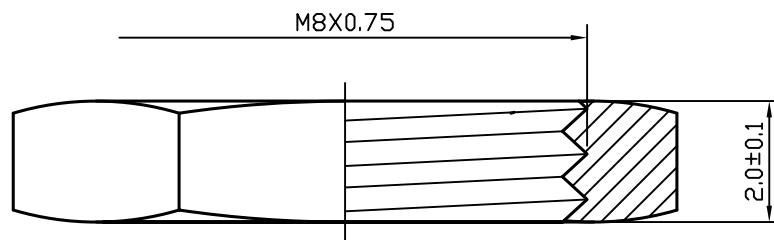
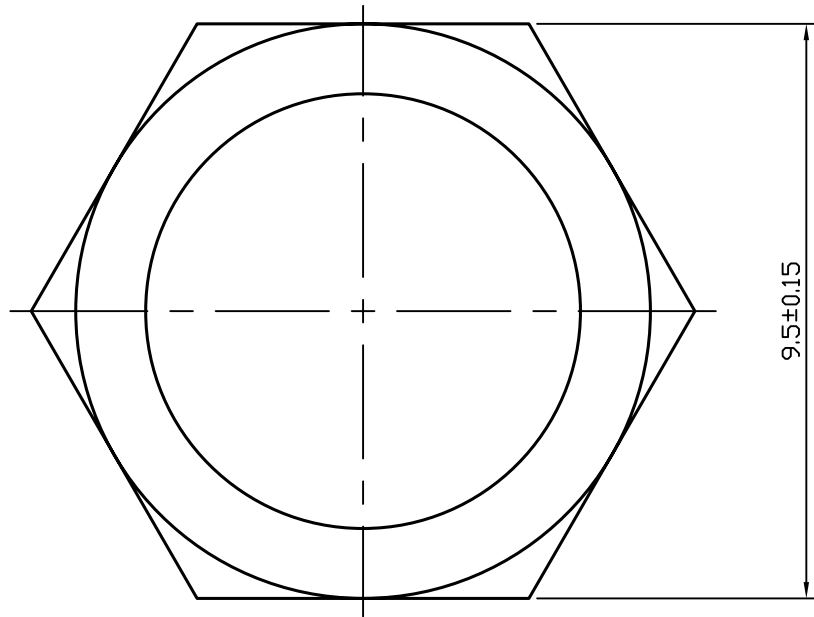


Pb : 37000ppm以下
Cd : 75ppm以下

註: 1. 圖面為電鍍後尺寸
2. 表面處理: 鍍鎳

項目		圖面號碼		零件名稱		材料	處理	數量
				數量	第三角法	模號		
單位	mm	比例	8/1	品名	5.5X2.5DC 面板母座(90°)			
材料	黃銅C3604	日期	2008.05.29	圖名	墊圈			
繪圖	陳佩君	日期	2008.05.29	圖號	179-008			REV 1
△ $\phi 11.3 \rightarrow \phi 10.9$		2008.05.29	簡惠玲	設計				
設計變更		日期	擔當	核准				

一般公差	單位 mm
尺寸區分	公差
0.5以上 1 以下	±0.06
1 以上 6 以下	±0.1
6 以上 18 以下	±0.15
18 以上 50 以下	±0.2



Pb : 37000ppm以下

Cd : 75ppm以下

註: 1. 圖面為電鍍後尺寸
2 表面處理: 鍍鎳

項目	圖面號碼		零件名稱		材料	處理	數量
			數量	第三角法	模號		
單位	mm	比例	8/1	品名	5.5X2.5DC面板母座(90°)		
材料	黃銅C3604	日期		圖名	螺帽		
繪圖	陳佩君	2006.09.07		圖號	119-135		REV 1
設計							
核准							
設計變更	日期	擔當					